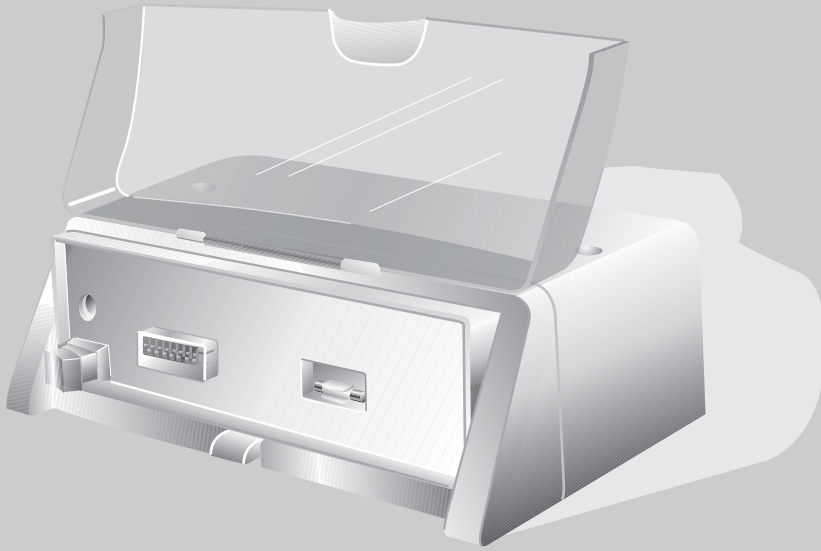


# Инструкция по монтажу



## Система управления Logamatic MC10

Сервисный уровень

Внимательно прочитайте  
перед монтажом

<b>1</b>	<b>Безопасность</b>	<b>3</b>
1.1	Об этой инструкции	3
1.2	Применение по назначению	3
1.3	Выполняйте следующие требования.	3
1.4	Чистка системы управления	3
1.5	Утилизация	3
<b>2</b>	<b>Описание оборудования</b>	<b>4</b>
<b>3</b>	<b>Замена системы управления</b>	<b>5</b>
3.1	Демонтаж главного регулятора	5
3.2	Снятие верхней крышки	5
3.3	Снятие функционального модуля	6
3.4	Снятие системы управления с отопительного котла.	6
<b>4</b>	<b>Монтаж и включение системы управления</b>	<b>7</b>
4.1	Монтаж системы управления на отопительном котле.	7
4.2	Электрическое подключение системы управления.	8
4.3	Установка главного регулятора	9
4.4	Установка функциональных модулей	9
4.5	Установка верхней крышки и включение системы управления	9
4.6	Регулировка наклона крепления главного регулятора	10
<b>5</b>	<b>Устранение неисправностей</b>	<b>10</b>
5.1	Замена предохранителя отопительной установки.	10

**CE** Это оборудование по своей конструкции и рабочим характеристикам соответствует европейским нормам и дополнительным национальным требованиям. Соответствие подтверждено знаком CE. Декларацию о соответствии оборудования можно найти в Интернете по адресу [www.buderus.de/konfo](http://www.buderus.de/konfo), а также можно получить в филиалах фирмы Будерус.

# 1 Безопасность

## 1.1 Об этой инструкции

Настоящая инструкция содержит важную информацию о правильном и безопасном монтаже системы управления Logamatic MC10.

Инструкция по монтажу предназначена для специалистов, имеющих специальное образование и опыт работы с отопительными установками, а также опыт в монтаже дизельного и газового оборудования.

- Проинформируйте потребителя об использовании системы управления и особенно обратите его внимание на правила техники безопасности.
- Передайте потребителю инструкцию по монтажу для ее хранения возле отопительной установки.

## 1.2 Применение по назначению

Система управления Logamatic MC10 осуществляет основное управление отопительными установками Будерус с системой EMS (Energie-Management-System)<sup>1</sup> непосредственно на напольных отопительных котлах.

## 1.3 Выполняйте следующие требования

Конструкция системы управления соответствует современному уровню развития техники и действующим правилам техники безопасности.

Однако при неграмотном обращении с ней нельзя полностью исключить возможность возникновения неполадок.

- Система управления должна использоваться только по назначению и всегда находиться в исправном состоянии.
- Внимательно прочитайте эту инструкцию по монтажу
- Соблюдайте правила техники безопасности, чтобы избежать травм и повреждений оборудования.

1. Система EMS (Energie-Management-System) выполняет функции управления и контроля отопительной установки.



ПРЕДУПРЕЖДЕНИЕ!

### ОПАСНО ДЛЯ ЖИЗНИ

из-за поражения электрическим током.

- Перед началом работ с отопительной установкой выключите аварийный выключатель системы отопления перед входом в котельную или отключите защитный автомат в здании.
- Обеспечьте защиту отопительной установки от случайного включения.



ОСТОРОЖНО!

### ВОЗМОЖНО ПОВРЕЖДЕНИЕ ОБОРУДОВАНИЯ

вследствие замерзания установки.

При отрицательной температуре отопительная установка может замерзнуть, если не включена система управления.

- Если система управления при опасности замерзания должна быть обязательно выключена, то необходимо защитить отопительную установку от замерзания, для чего нужно слить воду из котла, бака и трубопроводов отопительной установки.

## 1.4 Чистка системы управления

Система управления имеет прочный пластмассовый корпус.

- Чистку корпуса системы управления следует проводить только влажной тканью с мягким моющим средством.

## 1.5 Утилизация

- При утилизации упаковки системы управления соблюдайте экологические нормы.
- Утилизация системы управления должна производиться специальной организацией с соблюдением правил охраны окружающей среды.

## 2 Описание оборудования

Основные составные части системы управления:

- Система управления (рис. 1, **поз. 5**) для установки главного регулятора (с регулировкой наклона) и функциональных модулей, с кабельными вводами и фиксаторами проводов.
- Пусковой выключатель (рис. 1, **поз. 1**) для подачи электропитания ко всей отопительной установке.
- Предохранитель отопительной установки, за крышкой (рис. 1, **поз. 2**).
- Запасной предохранитель (рис. 1, **поз. 4**).
- Прозрачная крышка (рис. 1, **поз. 7**) для защиты главного регулятора и системы управления от пыли.
- Верхняя крышка (рис. 1, **поз. 3**) для защиты модулей и электрических подключений от пыли.

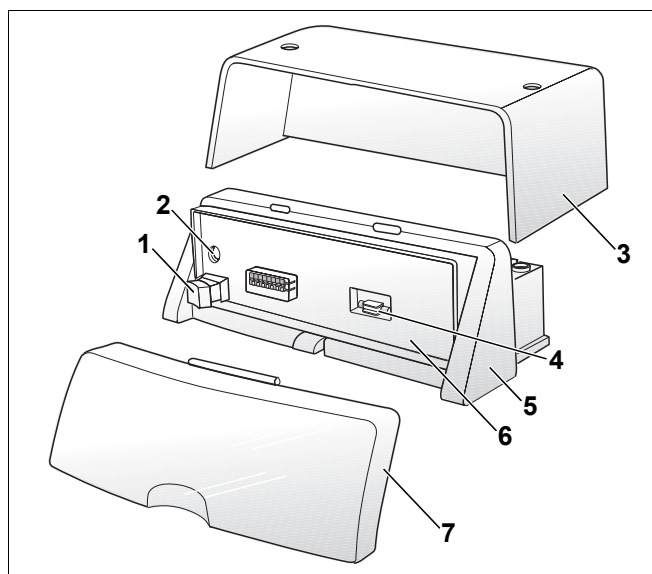


Рис. 1 Система управления Logamatic MC10

**Поз. 1:** пусковой выключатель

**Поз. 2:** предохранитель отопительной установки

**Поз. 3:** верхняя крышка

**Поз. 4:** запасной предохранитель

**Поз. 5:** система управления

**Поз. 6:** наклоняемое крепление для VC10

**Поз. 7:** прозрачная крышка

### 3 Замена системы управления

В этой главе приведены указания по демонтажу системы управления в случае ее замены.

- Отключите отопительную установку от электросети.
- Только при газовом топливе: закройте газовый запорный кран.

#### 3.1 Демонтаж главного регулятора

- Нажмите фиксирующий язычок (рис. 2, поз. 1) на главном регуляторе.
- Снимите главный регулятор с системы управления по направлению стрелки.

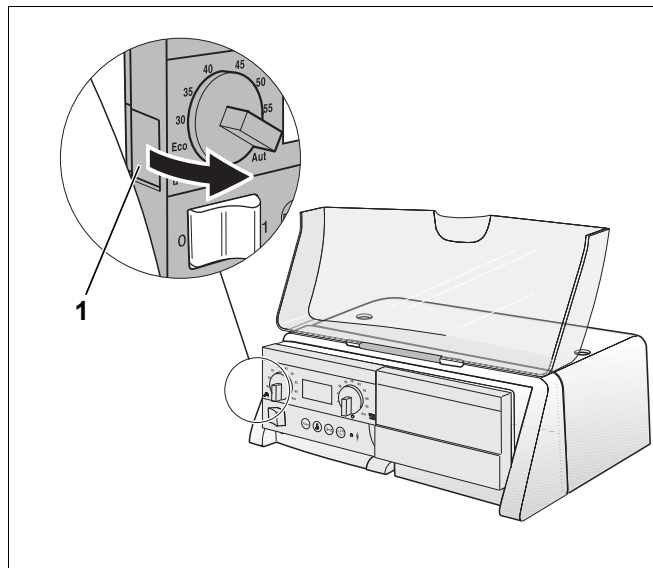


Рис. 2 Демонтаж главного регулятора

Поз. 1: фиксирующий язычок

#### 3.2 Снятие верхней крышки

- Отверните 2 винта сверху крышки (рис. 3).
- Снимите крышку вверх по направлению, указанному стрелкой.

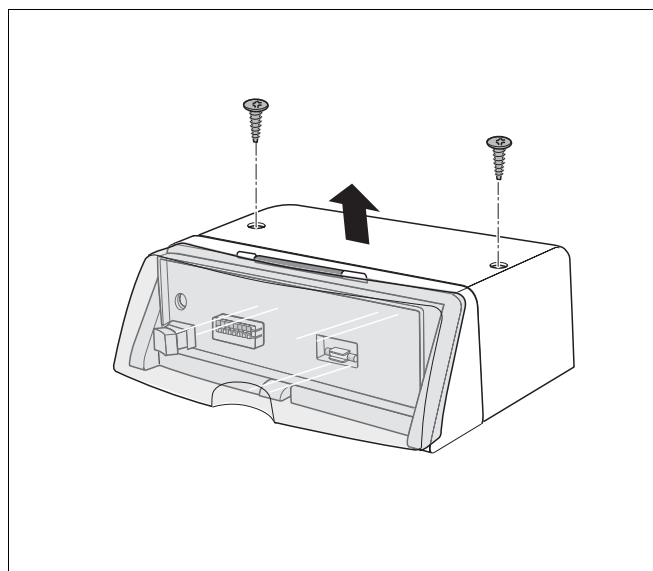


Рис. 3 Снятие верхней крышки

### 3.3 Снятие функционального модуля

В систему управления могут быть вставлены один или два функциональных модуля. Их можно вынуть отверткой.

- Выньте штекер электрического соединения функционального модуля с системой управления.
- Отверткой освободите модуль из стопорного крюка (рис. 4, поз. 1).
- Поднимите переднюю сторону модуля, как показано стрелкой, и выньте его (рис. 4).

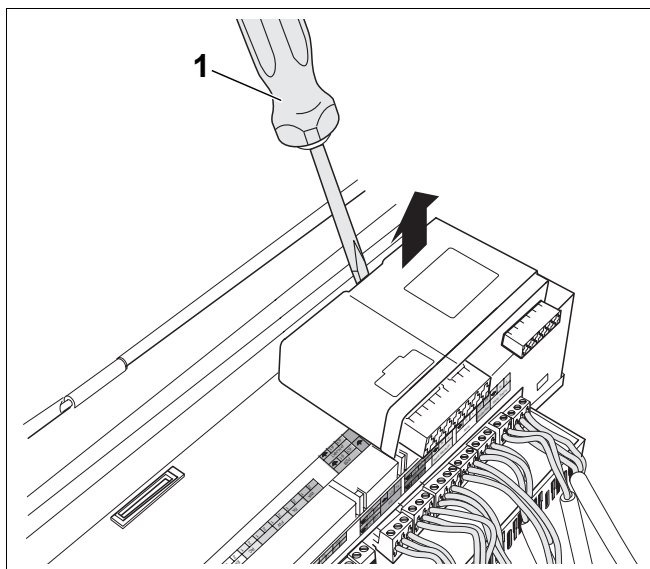


Рис. 4 Снятие функционального модуля

### 3.4 Снятие системы управления с отопительного котла

Обычно при замене функциональных модулей можно оставить систему управления на отопительном котле. Если все же ее нужно снять:

- Отсоедините электрические подключения заказчика.
- Отсоедините электрические штекерные соединения от системы управления.
- Отверткой отведите стопорные крюки (рис. 5).
- Поднимите заднюю часть системы управления вверх и снимите ее с отопительного котла.

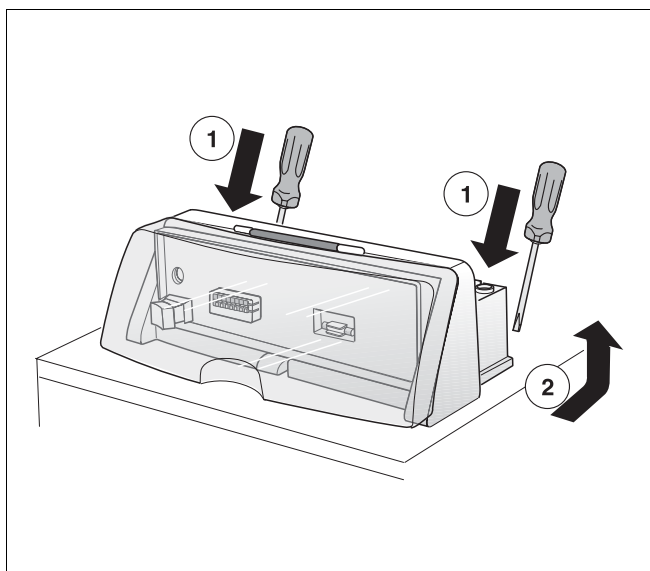


Рис. 5 Снятие системы управления с отопительного котла

## 4 Монтаж и включение системы управления

В этой главе описывается, как происходит монтаж и включение системы управления. Подробная информация по главному регулятору, пульту управления и модулям приведена в соответствующей технической документации.



### УКАЗАНИЕ ДЛЯ ПОТРЕБИТЕЛЯ

Монтажные и сервисные работы должны проводить только специалисты отопительной фирмы.

- Отключите отопительную установку от электросети.
- Только при газовом топливе: закройте газовый запорный кран.

### 4.1 Монтаж системы управления на отопительном котле

- Снимите верхнюю крышку системы управления (см. главу 3.2 "Снятие верхней крышки", стр. 5).
- Вставьте передние крюки (рис. 6, поз. 1) снизу на системе управления в предусмотренные для них пазы в котле и сдвиньте систему управления вперед (рис. 6, шаг 1).
- Нажмите на систему управления сзади вниз до защелкивания (рис. 6, шаг 2).

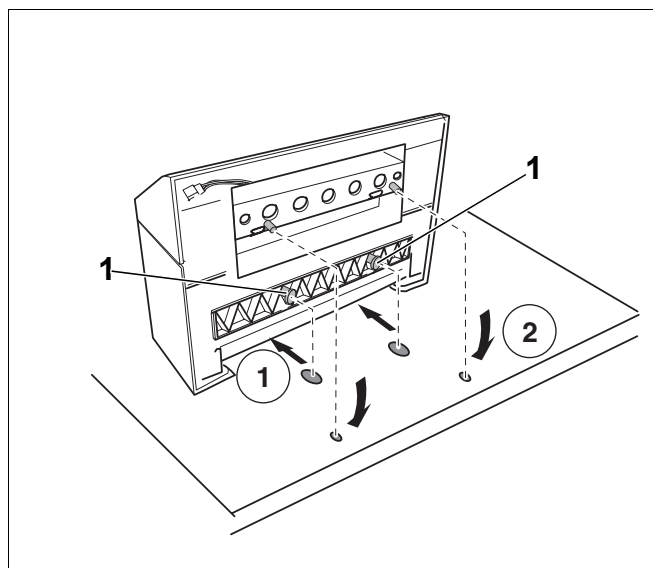


Рис. 6 Монтаж системы управления на отопительном котле (вид с задней стороны котла)

## 4.2 Электрическое подключение системы управления

Имеются следующие подключения:

Клеммы безопасного низкого напряжения												Клеммы 230 В																	
BUS SAFe	EMS		RC		EV		FW		FA		WA		PZB		PH-HK1		DWB		PS		Netz Module		Netz		SI-Geräte		Netz SAFe		
	1	2	1	2	1	2	1	2	1	2	1	2	1	2	61	63	13	14	73	74	75	N	L	N	L	N	17	18	N

	Клемма	Функция
Клеммы безопасного низкого напряжения	BUS SAFe	Шина автомата горения SAFe
	EMS	Шина EMS
	RC	Комнатный регулятор/пульт управления (например, RC30)
	EV	Внешняя блокировка EMS котла.
	FW	Датчик температуры горячей воды
	FA	Датчик наружной температуры
	WA	Запрос (внешний) на покрытие тепловой нагрузки
Клеммы 230 В	PZB	Бустерный насос <sup>1</sup>
	PH-HK1	Насос отопительного контура (отопительный контур 1) <sup>1</sup>
	PZ	Циркуляционный насос
	DWB	Трехходовой клапан, загрузка бака <sup>1</sup>
	PS	Загрузочный насос бака <sup>1</sup>
	Netz Module	Подключение функциональных модулей к электросети
	Netz	Подключение Logamatic MC10 к электросети
	SI-Geraete	Шлейф безопасности для подключения внешних приборов, например, реле контроля давления газа. При внешнем сигнале об ошибке автомат горения отключается.
	Netz SAFe	Подключение автомата горения к электросети

Таб. 1 Подключения к системе управления (клеммная колодка)

1 Возможно подключение загрузочного насоса бака (PS) и насоса отопительного контура (PH-HK1) или трехходового клапана (DWB) и бустерного насоса (PZB).

- Подключите штекеры к системе управления в соответствии с маркировкой на клеммной колодке.
- Выполните штекерные соединения электрических подключений заказчика в соответствии с электросхемой.

Все провода должны быть закреплены фиксаторами (входят в комплект поставки системы управления). Для этого выполните следующее:

- Вставьте фиксаторрис. 7 с вложенным в него проводом, сверху в вырезы рамки так, как это показано на (рис. 7, шаг 1).
- Сдвиньте фиксатор провода вниз (рис. 7, шаг 2).
- Нажмите (рис. 7, шаг 3).
- Поверните рычажок вверх (рис. 7, шаг 4).

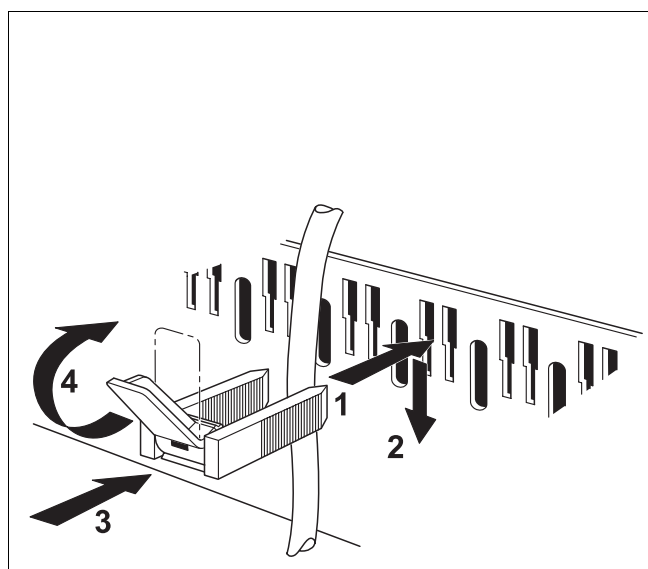


Рис. 7 Кабельный ввод и фиксатор провода



### 4.3 Установка главного регулятора

- Откройте прозрачную крышку (рис. 1, поз. 6, стр. 4).
- Задвиньте главный регулятор спереди справа в язычок на системе управления (рис. 8, шаг 1).
- Прижмите главный регулятор слева к системе управления до защелкивания (рис. 8, шаг 2).

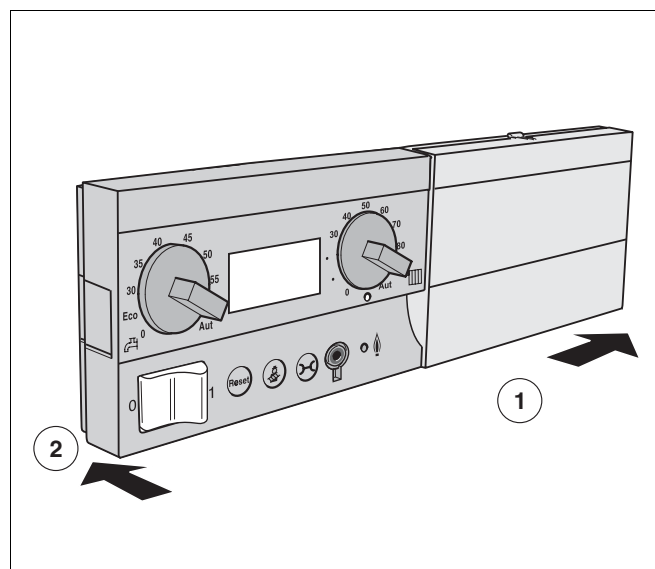


Рис. 8 Установка главного регулятора

### 4.4 Установка функциональных модулей

В систему управления могут быть вставлены максимум 2 функциональных модуля. Для дополнительных модулей нужно приобрести универсальный корпус (дополнительная комплектация Будерус).

- Введите наружные задние крюки функционального модуля в язычки (рис. 9, поз. 1) на системе управления.
- Нажмите вниз на переднюю сторону модуля (рис. 9).

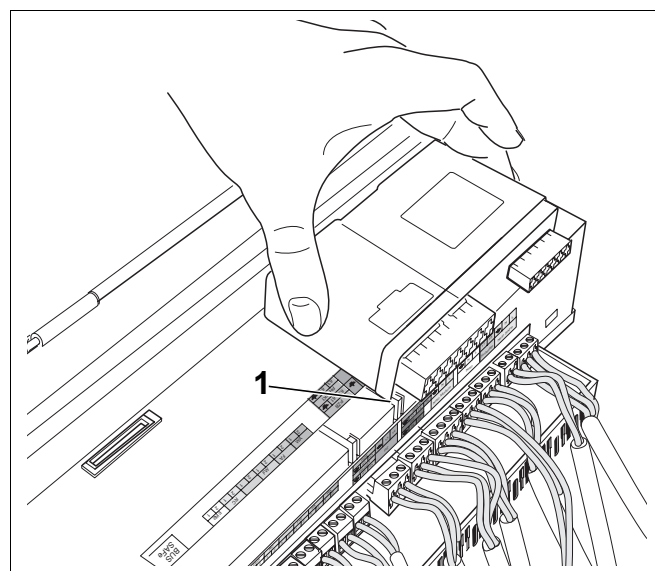


Рис. 9 Установка функциональных модулей

### 4.5 Установка верхней крышки и включение системы управления

- Наденьте верхнюю крышку на систему управления (рис. 10), введя ее вниз в направляющие.
- Закрепите к корпусу 2 винтами.
- Установите пусковой выключатель на системе управления в положение "I" (вкл).

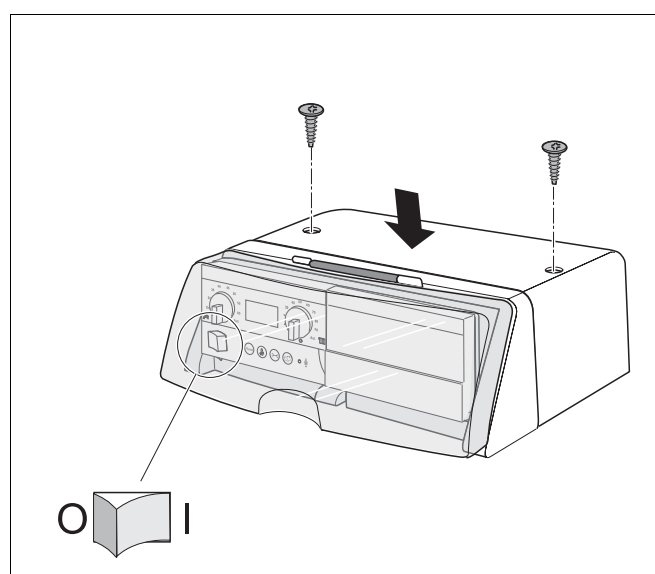


Рис. 10 Установка верхней крышки

## 4.6 Регулировка наклона крепления главного регулятора

Установите крепление главного регулятора на системе управления таким образом, чтобы заказчику было удобно считывать показания на дисплее. Крепление главного регулятора защелкивается в положениях 0° и 30°.

- Отожмите вниз средний крюк (рис. 11, поз. 1) на креплении главного регулятора.
- Установите крепление регулятора и защелкните в нужном положении.

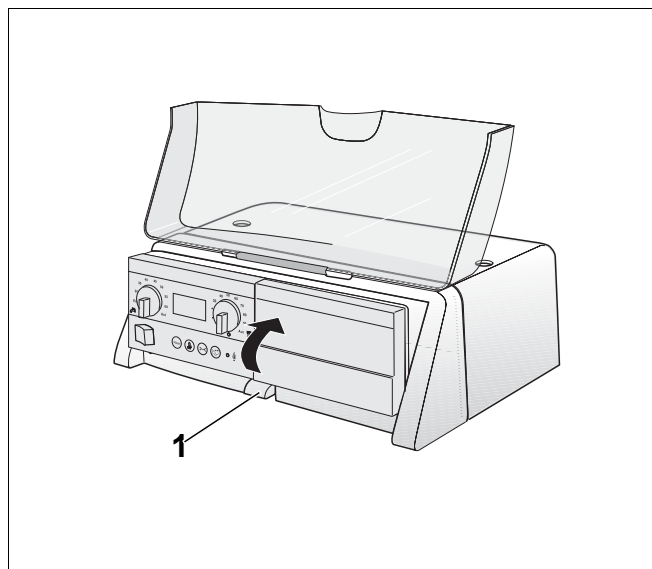


Рис. 11 Наклон крепления главного регулятора

Поз. 1: стопорный крюк

## 5 Устранение неисправностей

### 5.1 Замена предохранителя отопительной установки

На передней стороне системы управления (за главным регулятором) находится выемка с запасным предохранителем для отопительной установки (рис. 12, поз. 1).



#### УКАЗАНИЕ ДЛЯ ПОТРЕБИТЕЛЯ

Запасной предохранитель должен всегда находиться в этой специально для него предназначенной выемке.

- Вынув запасной предохранитель, положите туда новый.
- Отверните крышку предохранителя отверткой, вращая ее против часовой стрелки (рис. 12, поз. 2).
- Выньте крышку с неисправным предохранителем (рис. 12, поз. 2).
- Вставьте новый предохранитель и закрепите крышку отверткой.

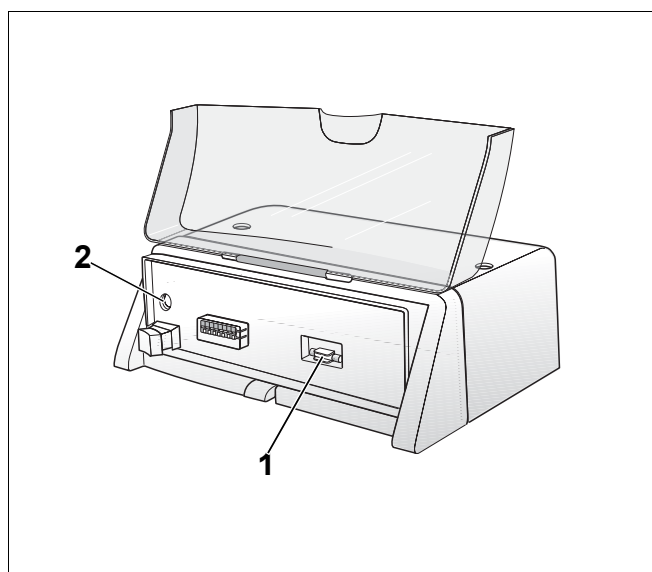


Рис. 12 Замена предохранителя отопительной установки

Поз. 1: запасной предохранитель

Поз. 2: предохранитель



ООО «Будерус Отопительная Техника»

115201 Москва, ул. Котляковская, 3  
Телефон (095) 510-33-10  
Факс (095) 510-33-11

198095 Санкт-Петербург, ул. Швецова, 41, корп. 15  
Телефон (812) 449 17 50  
Факс (812) 449 17 51

420087 Казань, ул. Родина, 7  
Телефон (843) 275 80 83  
Факс (843) 275 80 84

630015 Новосибирск, ул. Гоголя, 224  
Телефон/Факс (383) 279 31 48

620050 Екатеринбург, ул. Монтажников, 4  
Телефон (343) 373-48-11  
Факс (343) 373-48-12

443030 Самара, ул. Мечникова, д.1, офис 327  
Телефон/Факс (846) 926-56-79

350001 Краснодар, ул. Вишняковой, 1, офис 13  
Телефон/Факс (861) 268 09 46

344065, Ростов-на-Дону, ул. 50-летия Ростсельмаша, 1/52, офис 518  
Телефон/факс: (863) 203 71 55

603122, Нижний Новгород, ул. Кузнечихинская, 100  
Телефон/факс: (831) 417 62 87

450049 Уфа, ул. Самаркандская  
Телефон/Факс (347)244-82-59

394007 Воронеж, ул. Старых большевиков, 53А  
Телефон/Факс (4732) 266-273

400131 Волгоград, ул. Мира, офис 410  
Телефон/Факс (8442) 492-324

680023 Хабаровск, ул. Флегонтова, 24  
Телефон/Факс (4212) 307-627

300041 Тула, ул. Фрунзе, 3  
Телефон/Факс (4872) 252310

[www.bosch-buderus.ru](http://www.bosch-buderus.ru)

[info@bosch-buderus.ru](mailto:info@bosch-buderus.ru)

**Buderus**