

ИНСТРУКЦИЯ ПО ЭКСПЛУАТАЦИИ Видеокамера



PX-3M71Y
PX-3M78C
PX-6071A
PX-6M71A
PX-6M7AP
PX-8071M

Содержание

1	Введение	1
2	Технические характеристики	3
3	Установка видеокамеры	4
4	OSD меню	5
5	Настройки	6
6	Устранение неполадок	10
7	Гарантии	11

Перед установкой изделия внимательно изучите настоящее руководство. Не бросайте видеокамеру и не подвергайте ее механическим ударам. Это может вызвать появление неисправностей. Избегайте попадания жидкости внутрь видеокамеры. Не пользуйтесь видеокамерой рядом с уткой газу или топлива. Это может привести к воспламенению или появлению других опасностей.

Назначение видеокамеры

Видеокамеры цветного изображения высокого разрешения:

PX-3M71Y	PX-3M78C	PX-6071A
PX-6M71A	PX-6M7AP	PX-8071M

предназначены для применения в составе комплекса видеонаблюдения. Видеокамера формирует видеосигнал в стандарте PAL. Сигнал может непосредственно выводиться на видеомонитор, видеорегистратор или другое приемное оборудование.

В видеокамере используется комплект ПЗС 960H Sony Super HADII и процессор Sony Effio-E, благодаря чему формируется цветной видеосигнал высокого разрешения

Реализованы следующие функции и режимы:

- шумоподавление 2D-DNR;
 - цифровая обработка изображения D-WDR, ATR, HLC;
- Объектив с постоянной диафрагмой и постоянным фокусным расстоянием. В видеокамерах реализован режим день/ночь — при малой освещенности автоматически происходит переход в черно-белый режим, включается ИК подсветка. Наблюдение можно вести при полном отсутствии внешнего освещения.

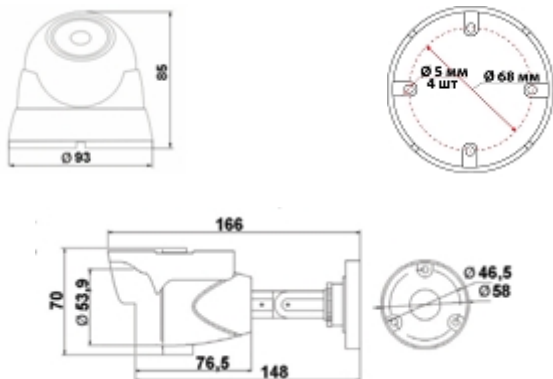
Из видеокамеры выходит кабель с влагозащищенным джойстиком, обеспечивающим настройку OSD меню.

Питание видеокамер осуществляется от внешнего стабилизированного источника 12В.

1. Введение

Видеокамера РХ-6071А может быть использована как внутри, так и вне помещений без дополнительных гермокожухов и устройств обогрева. Имеет трудносъемную конструкцию корпуса, рекомендуется для установки в местах, где высок риск вандализма. В видеокамере реализован режим день/ночь - при малой освещенности переключается в черно-белый режим, включается ИК-подсветка.

Наблюдение можно вести при полном отсутствии внешнего освещения. При необходимости настройки OSD меню, воспользуйтесь джойстиком, расположенном на кабеле, выходящем из видеокамеры.





2. Технические характеристики.

Описание	Цветная купольная видеокамера высокого разрешения для помещений.
Матрица	1/3" 960H Sony Super HADII
Разрешающая способность	700твл
Минимальная освещенность на объекте	0.3 лк/F1.8;
Объектив	3,6 мм с фиксированной диафрагмой
Отношение сигнал/шум	52 дБ
Выходной сигнал	PAL (1 В/75 Ом)
Электронный затвор	1/50 — 1/100 000 сек
Баланс белого	авто/ ручной
День/ночь	авто/ цветной/ черно-белый
Компенсация встречной засветки	выкл/BLC/HLC
APU(AGC)	авто/ ручной
Шумоподавление	2D-DNR
Допустимая влажность	85%
Диапазон рабочих температур	-10°C...+50°C
Питание	DC 12В±10%/ 130мА
Габариты	Ø93x68 мм
Вес, нетто/брутто	230 г / 340 г
Размер упаковки	110x110x85 мм
Матрица	1/3" 960H Sony Super HADII
Разрешающая способность	800твл
Минимальная освещенность на объекте	0,005лк/F1.8; 0 лк до 20м (ИК вкл.)
Объектив	3,6 мм с фиксированной диафрагмой
Отношение сигнал/шум	52 дБ
Выходной сигнал	PAL (1 В/75 Ом)
Электронный затвор	1/50 — 1/100 000 сек
Баланс белого	авто
День/ночь	авто/ цветной/ черно-белый
Компенсация встречной засветки	выкл/BLC/HLC
APU(AGC)	авто/ ручной
Шумоподавление	2D-DNR
ИК подсветка	24 диода, дальность до 20 м
Исполнение	IP-66
Диапазон рабочих температур	-45°C...+50°C
Питание	DC 12В±10%/ 300мА



Установка видеокамеры

При установке и эксплуатации видеокамеры необходимо руководствоваться следующими нормативными документами:

- РД 78.36.003-2002 «Инженерно-техническая укрепленность. Технические средства охраны. Требования и нормы проектирования по защите объектов от преступных посягательств. Руководящие документы».
- требования Р78.36.008-99 к проектированию систем охранного телевидения.

С помощью прилагаемого крепежа закрепите видеокамеру на несущей поверхности.

Соедините видеовыход (разъем BNC) с приемным устройством.



Соблюдайте полярность при подключении источника питания.



Комплект поставки

Видеокамера в сборе	1 шт.
Крепеж	1 комплект
Ключ Г-образный	1 шт.
Разъем питания	1 шт.
Руководство по эксплуатации	1 шт.
Индивидуальная упаковка	1 шт.

Настройки OSD меню видеоканеры

LENS (Объектив)	MANUAL/DC (ручной выбор/выбор объектива с автодиафрагмой)
SHUTTER/ AGC (Управление состоянием и скоростью затвора / автоматическая регулировка усиления АРУ)	AUTO/MANUAL (авто/ручной)
WHITE BAL (баланс белого)	ATW/PUSH/USER1/USER2/ANTI CR /MANUAL/PUSH LOCK (автоматическое слежение за балансом белого / фиксация / пользователь_1 / пользователь_2 / подавление изменений цвета / ручной / возврат к фиксированному значению)
BACKLIGHT (компенсация заднего света)	OFF/BLC/HLC (Выкл./ Компенсация заднего света/ компенсация ярких источников)
PICT ADJUST (Регулировка изображения)	OFF/ON (Выкл./Вкл.)
ATR (Адаптивная коррекция полутонов)	OFF/ON (Выкл./Вкл.)
MOTION DET (Детектор движения)	OFF/ON (Выкл./Вкл.)
PRIVACY (Приватная зона)	OFF/ON (Выкл./Вкл.)
DAY/NIGHT (Режим «день/ночь»)	AUTO/B/W/COLOR (Авто/черно-белый/цветной)
NR (Динамическое шумоподавление)	OFF/ON (Выкл./Вкл.)
CAMERA ID (Наименование камеры)	OFF/ON (Выкл./Вкл.)
SYNC (Синхронизация)	INT (Внутренняя синхронизация)
LANGUAGE (Язык)	ENG (Англ.)
CAMERA RESET (Восстановление заводских настроек)	
BACK (Назад)	
EXIT (Выход)	
SAVE ALL (Сохранить все)	



Настройки можно осуществлять с помощью джойстика, расположенного на проводе, выходящем из корпуса видеокамеры.

ВВЕРХ: Перемещение курсора вверх для выбора пункта меню

ВНИЗ: Перемещение курсора вниз для выбора пункта меню

ВЛЕВО: Перемещение курсора влево для выбора режима и корректировки параметра

ВПРАВО: Перемещение курсора вправо для выбора режима и корректировки параметра

ОСЕВОЕ НАЖАТИЕ: чтобы выполнить заданную команду или выйти в следующее меню.

Порядок установки

Объектив (Рис. 1)

Наименование камеры

Введите наименование камеры числом 1-255. Предоставление ID камеры во время контроля через интерфейс RS232.

Объектив DC	→Ввод
DC	Диафрагма
Тип	VIDEO/DC
Режим	Авто/Откр./Закр.
Возврат	0---255
Затвор/APY	(Рис. 2,3)

Рис. 1

Затвор/APY	AUT Авто →Ввод
Авто	Установка
Высокая освещенность	
Режим диафрагма	Затвор+DC диафрагма
Яркость	0---255
Низкая освещенность режим	APY/Выкл
Яркость	0.25/0.5/0.75/1.00
Возврат	

Рис. 2

5. Настройки

Затвор/ АРУ	Ручной →Ввод
Ручные настройки	Ручной →Ввод
Режим затвор	Затвор + АРУ
Затвор	1/50,1/120,1/250,1/500,1/1000, 1/2000,1/4000,1/10000
АРУ	6/12/18/24/30/36/42/44.80
Возврат	

Рис. 3

ББ АСББ (Баланс белого Автоматическое слежение за балансом белого АСББ) (Рис. 4,5,6,7)

ББ АСББ	→Ввод
АСББ	
Скорость	0---255
Задержка CNT	0---255
Кадр ATW	×0.5/×1.0/×1.5/×2.0
Среда	Внутри/ снаружи
Возврат	

Рис. 4

Баланс Белого Польз1	ББ →Ввод
Польз1	ББ
Усиление СИНЕГО	0---255
Усиление КРАСНОГО	0---255
Возврат	

Рис. 5

Баланс Белого Польз2	ББ →Ввод
Польз2	ББ
Усиление СИНЕГО	0---255
Усиление КРАСНОГО	0---255
Возврат	

Рис. 6

Баланс Белого Ручной ББ	→Ввод
Ручной ББ	
Уровень	0---255
Возврат	

Рис. 7

ATR (Адаптивная коррекция полутонов)

ATR Вкл	→Ввод
ATR	
Освещенность	Средняя/Низкая/Высокая
Контрастность	Средняя/Низкая/Высокая/Средне- низкая/Средневысокая
Возврат	

Рис. 8

Движение

Движение	→Ввод
Детектор движения	
Чувствительность	0-127
Блокировка	Доступно/ Вкл./Выкл.
Области монитора	Вкл./Выкл.
Выбор зон	1/4,2/4,3/4,4/4
Верхние углы	0---255
Нижние углы	0---255
Углы слева	0---255
Углы справа	0---255
Возврат	

Рис. 9

Режим «день/ночь» (Рис.10,11)

День/ночь Авто	→Ввод
День/ночь	
Сигнал цветовой синхронизации	Вкл./Выкл
Задержка CNT	0---255
День→ночь	0---255
Ночь→День	0---255
Возврат	

Рис. 10

День/ночь	Ч/Б →Ввод
Ч/Б	
Сигнал цветовой синхронизации	Вкл./Выкл.
Возврат	

Рис. 11

Шумоподавление

Шумоподавление	→Ввод
Шумоподавление	
Режим	Y/C /Y/C
Y-уровень	0---15
C- уровень	0---15
Возврат	

Рис. 12

Регулировка изображения

Регулировка изображения	→Ввод
Регулировка изображения	
Зеркальность	Выкл./Вкл.
Яркость	0---255
Контрастность	0---255
Резкость	0---255
Оттенок	0---255
Насыщенность	0---255
Возврат	

Рис. 13

Приватная зона

Выбор зоны	1/4,2/4,3/4,4/4
Верхние углы	0---288
Нижние углы	0---288
Углы слева	0---468
Углы справа	0---468
Цвет	1---8
Прозрачность	0/0.5/0.75/1
Мозаичность	Откр./Выкл.
Возврат	

Рис. 14

Устранение неполадок

Проблема	Устранение неполадок
Нет изображения на экране	<p>Проверьте подключение к источнику питания.</p> <p>Проверьте подключение линии видео сигнала.</p> <p>Проверьте и убедитесь, что переключатель автообъектива установлен на DC (VIDEO) при использовании VIDEO(DC) объектива.</p>
Видео изображение нечеткое	<p>Проверьте чистоту объектива.</p> <p>Протрите объектив чистой материей или кисточкой.</p> <p>Отрегулируйте функцию контраста монитора.</p> <p>Убедитесь, что на экран не падает прямой яркий свет.</p> <p>При необходимости переместите камеру.</p>
Темный экран	<p>Отрегулируйте функцию контраста монитора.</p> <p>Если у вас есть промежуточное устройство, установите 75 / Hi-z должным образом и проверьте зажимы.</p> <p>Удостоверьтесь, что используется объектив с автодиафрагмой и отрегулируйте уровень яркости.</p>
Проблема с работой камеры. Поверхность камеры слишком горячая, на экране появляются черные полосы.	<p>Проверьте, соответствует ли источник энергии, подключенный к камере, требованиям стандарта производителя или не меняется ли напряжение.</p>
Не совсем правильно передаются цвета	<p>Проверьте настройку «Баланс белого»</p>
Экран мигает	<p>Проверьте, не направлен ли на камеру прямой солнечный свет или флуоресцентное излучение.</p> <p>Проверьте, используется ли объектив с автодиафрагмой.</p> <p>Проверьте подключение соединительного кабеля объектива.</p>

Компания «PROXIS» гарантирует работу видеокамеры в течение 24 месяцев с момента продажи (установки) через торговую или монтажную организацию, но не более 30 месяцев от даты производства (см. дату на штампе изготовителя).

При отсутствии отметки о дате продажи гарантийный срок исчисляется от даты производства.

Гарантийные обязательства недействительны, если причиной неисправности видеокамеры являются:

- умышленная порча;
- пожар, наводнение, стихийные бедствия;
- аварии в сети питания;
- неправильное подключение видеокамеры (ошибка в полярности питания, монтаж видеокамеры при подсоединенном разъеме к коммутационной коробке;
- наличие механических повреждений.

Особые отметки продавца _____

