



Научно-производственная фирма  
**ПОЛИСЕРВИС**  
Санкт-Петербург, <http://www.prfpol.ru/>

---

**Извещатель инфракрасный  
пассивный**

**ИД-70**

**Паспорт**

**Аа2.089.212 ПС**

**PG РОСС RU.МЛ05.В01161**

---

Заводской номер изделия \_\_\_\_\_

Дата выпуска изделия \_\_\_\_\_

Печать ОТК, ответственного за приемку изделия

М.П.

---

Утверждён 12.07.2010.

## 1 ОБЩИЕ СВЕДЕНИЯ

1.1. Извещатель инфракрасный пассивный ИД-70 предназначен для регистрации появления нарушителей в контролируемой им зоне и используется для построения периметральных рубежей охраны объектов, протяженных участков местности, фасадов жилых и промышленных зданий, а также внутри помещений. При работе с извещателем необходимо пользоваться Руководством по эксплуатации Аа2.089.212 РЭ «Извещатели инфракрасные пассивные ИД».

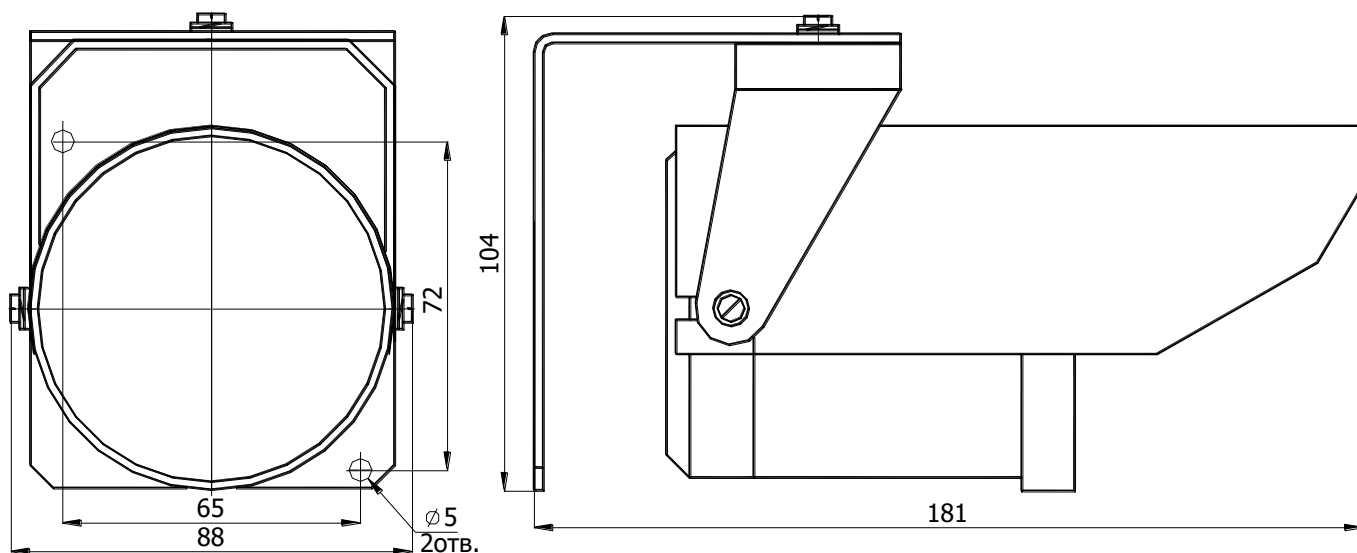


Рис.1 Общий вид извещателя.

## 2 ТЕХНИЧЕСКИЕ ХАРАКТЕРИСТИКИ

Максимальная дальность действия .....	70 м
Форма зоны обнаружения.....	коридорная
Размер зоны обнаружения.....	(70x3x2) м
Время готовности извещателя к работе после подачи питания .....	не более 1 мин
Напряжение питания.....	(+8,0 ÷ +28,0)В
Ток потребления .....	не более 16 мА
Состояние ключей по ШС1 и ШС2 в дежурном режиме.....	нормально замкнутое
Рабочий ток электронных ключей.....	не более 100 мА
Рабочее напряжение электронных ключей .....	не более ±100 В
Сопротивление закрытого ключа .....	не менее 10 МОм
Сопротивление открытого ключа .....	не более 30 Ом
Напряжение пробоя изоляции вход/выход.....	1500 В
Габаритные размеры .....	181x104x88 мм
Масса, не более.....	0,75 кг
Рабочая температура.....	(-40 ÷ + 50)°С
Степень защиты оболочки .....	IP65

### **3 ТРЕБОВАНИЯ К ТРАНСПОРТИРОВАНИЮ И ХРАНЕНИЮ**

3.1. Извещатели в упаковке предприятия-изготовителя транспортируется всеми видами крытого транспорта в соответствии с ГОСТ 12997-84 и правилами, действующими на соответствующем виде транспорта.

3.2. Условия транспортирования извещателей в части воздействия климатических факторов соответствуют условиям хранения 4 по ГОСТ 15150: температура воздуха -50...+50°C, относительная влажность воздуха 80% при +15°C.

3.3. Условия хранения извещателей по ГОСТ 15150 - отапливаемые хранилища с температурой воздуха +5...+40°C с верхней относительной влажностью 80% при температуре +25°C.

3.4. Тип атмосферы по содержанию коррозионноактивных агентов - I (условно-чистая) по ГОСТ 15150.

### **4 КОМПЛЕКТ ПОСТАВКИ**

Извещатель ИД-70 .....	1 шт.
Паспорт .....	1 шт.
Руководство по эксплуатации .....	1 шт.
Упаковка .....	1 шт.

Пример записи при заказе: *Извещатель инфракрасный пассивный ИД-70.*

### **5 СВИДЕТЕЛЬСТВО О ПРИЁМКЕ**

5.1. Извещатель ИД-70 изготовлен и принят в соответствии с Техническими условиями ТУ 4372-012-59497651-2007 и признан годным к эксплуатации. Заводской номер, дата выпуска, печать ОТК, ответственного за приёмку – на первой странице настоящего паспорта.

5.2. Изделие не содержит в своем составе драгметаллы.

### **6 ГАРАНТИИ ИЗГОТОВИТЕЛЯ И СВЕДЕНИЯ О РЕКЛАМАЦИЯХ**

6.1. Предприятие-изготовитель гарантирует соответствие извещателя требованиям Технических условий при соблюдении потребителем условий транспортирования, хранения и эксплуатации. Гарантийный срок эксплуатации 24 месяца со дня выпуска.

6.2. Рекламации предъявляются предприятию-изготовителю в течение гарантийного срока в письменном виде и при наличии настоящего паспорта. Реквизиты, почтовый адрес, телефон и факс предприятия-изготовителя указаны на сайте <http://www.nfpol.ru/>.

## 7 СВЕДЕНИЯ ПО ЭКСПЛУАТАЦИИ И РЕМОНТУ