



**«ИПРО»
датчик температуры
беспроводной
(версия №3, 3В)**



Инструкция по настройке и эксплуатации.

Содержание:

Инструкция по эксплуатации беспроводного датчика температуры «ИПРО» (Уровень пользователь).	2
1. Описание.....	2
2. Комплектация.....	2
3. Технические характеристики:	2
4. Описание элементов устройства:	3
5. Описание элементов дисплея устройства:	3
6. Включение устройства:	4
7. Описание режимов работы устройства.	4
8. Работа в режиме «Беспроводной датчик температуры (Pt)».....	5
9. Работа в режиме «Беспроводного термостата».	6
10. Сервисные настройки (Уровень специалист)	8
10.2. Установка интервала повторения сигнала для режима «беспроводной термостат»..	8
10.3. Установка коридора поддержания температуры(гистерезис).	8
10.4. Выбор режима работы радиопередатчика.	9
10.5. Настройка мощности передачи радиосигнала.....	10
10.6. Сброс настроек на заводские.....	10

ВНИМАНИЕ!!! Не предназначено для использования в системах пожарной сигнализации, а также в системах оповещения и управления эвакуацией людей при пожаре. Только для бытового использования.

Инструкция по эксплуатации беспроводного датчика температуры «ИПРО» (Уровень пользователь).

1. Описание

Беспроводной датчик температуры (в дальнейшем: «устройство») имеет следующие функциональные возможности:



Контроль температуры помещения



Управление отопительным оборудованием (термостат)



Возможность работы с базовым блоком «ИПРО» в качестве беспроводного датчика

Устройство имеет встроенный датчик температуры, с помощью которого измеряет значение температуры в помещении. Измеренное значение температуры отображается на дисплее устройства. С помощью встроенного радиомодуля устройство может управлять отопительным оборудованием или быть использовано как беспроводной датчик температуры.

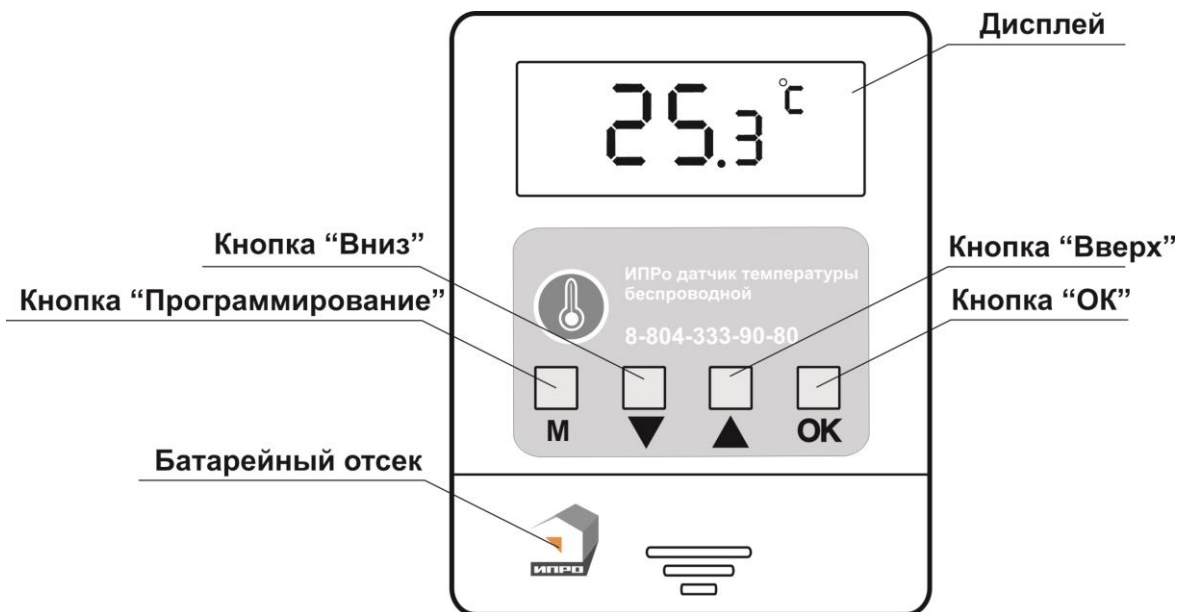
2. Комплектация

Наименование	Кол-во
1. Датчик температуры	1 шт.
2. Руководство по настройке и эксплуатации	1 шт.
3. Батарейка Li-Ion 3В тип «CR123A»	1 шт.
5. Комплект для монтажа	1 шт.

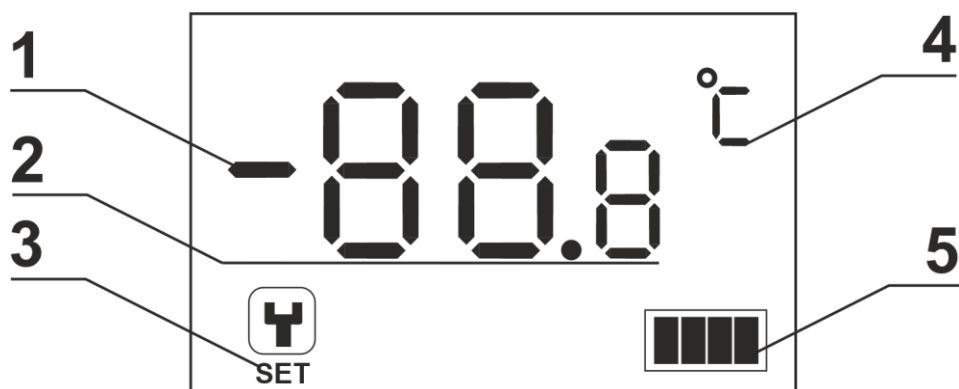
3. Технические характеристики:

Количество датчиков температуры.	1
Диапазон измеряемой температуры встроенного датчика	от 0 до +50°C
Погрешность измерений	1 °C
Элемент питания	Батарейка тип «CR123A» 3В
Ток потребления в режиме ожидания	Не более 30 мкА
Рабочий температурный диапазон	от -0°C до +50°C
Влажность	не выше 85%
Габаритные размеры	105 мм x 83 мм x 22 мм
Масса	122 г.

4. Описание элементов устройства:



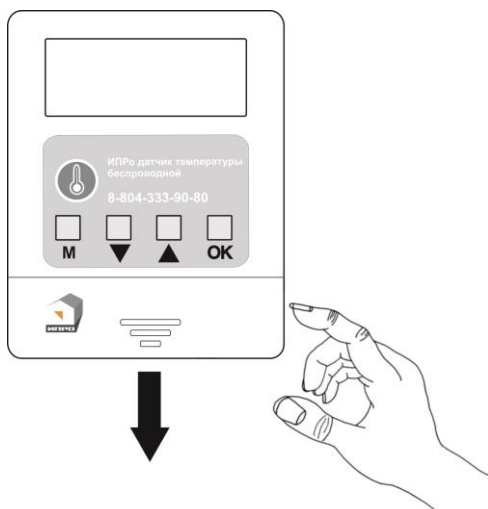
5. Описание элементов дисплея устройства:



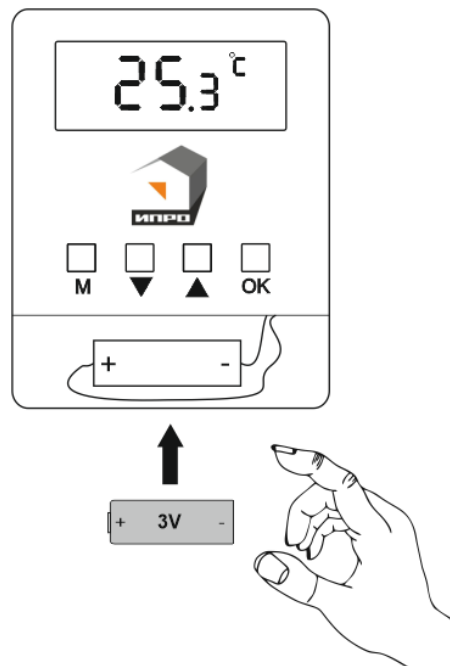
Номер	Название	Описание
1	Знак отрицательной температуры	Если измерена отрицательная температура, индикатор светится
2	Значение температуры	Отображает измеренную температуру или параметры меню настроек устройства
3	Индикатор «Настройки»	Индикатор светится, когда открыто меню настройки устройства
4	Единицы измерения температуры	Температура измеряется в градусах Цельсия
5	Индикатор разряда батарейки	Сегмент светится, когда батарейка разряжена.

6. Включение устройства:

Откройте батарейный отсек, для этого сдвиньте крышку вниз:



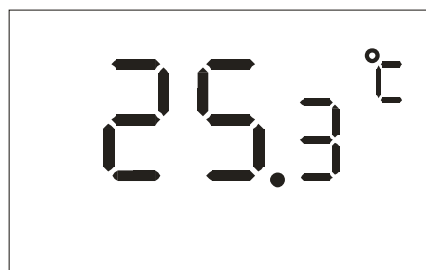
Подключите батарейку (тип CR123A) в держатель батареи. При подключении соблюдайте полярность. Красный провод «+» черный «-»:



Установите батарейку в батарейный отсек и закройте крышку.

При подключении батарейки все сегменты дисплея включатся и прозвучит звуковой сигнал. После этого устройство переходит в режим отображения температуры (главный экран).

Закройте батарейный отсек.



Температура отображается в градусах Цельсия с точностью 0,1 °С.

7. Описание режимов работы устройства.

Прибор может работать в 3-х режимах:

1) Термометр (OFF)

Режим работы без взаимодействия с внешними устройствами. В данном режиме устройство выводит значение измеренной температуры на дисплей и не передает ее куда-либо по радиоканалу.

2) Беспроводной датчик температуры (Pt)

В данном режиме устройство измеряет значение температуры и передает его по радиоканалу в базовый блок. Данный режим рекомендуется выбирать для работы с ИПРо-6, ИПРо-7 или Котелок 2.0. Котелок 4.0.

3) Беспроводной терморегулятор (t)

В данном режиме устройство измеряет значение температуры, сравнивает его с заданным пороговым значением и по радиоканалу передает команду включить\выключить реле (отопление). Данный режим рекомендуется выбирать для работы с ИПРо-Радиореле.


8. Работа в режиме «Беспроводной датчик температуры (Pt)»



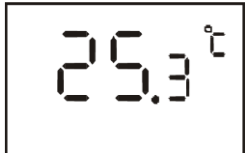
В данном режиме термодатчик измеряет температуру и с заданным интервалом передает значение температуры на базовый блок управления «*Котелок 2.0, Котелок 4.0*» или «*ИПРО-6, ИПРО-7*». Далее базовый блок принимает решение что делать с этим значением. Либо сообщить о выходе температуры за пределы, либо управлять котлом.

Внимание!!! В данном режиме сам термодатчик не управляет котлом, а только передает значение температуры.



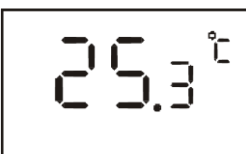



Необходимо переключить датчик температуры в данный режим. Для этого, необходимо:

Главное меню	
Находясь в главном меню, один раз нажмите кнопку «М»	
На дисплее отобразится символ выбранного режима и загорится индикатор  . Чтобы выбрать необходимый режим используйте кнопки «вверх\вниз»	
Выберите режим «Pt» (режим работы с базовым блоком в качестве беспроводного датчика температуры).	
Нажмите кнопку «ОК»	
Необходимо выбрать интервал отправки температуры на базовый блок. По умолчанию стоит интервал «3» минуты. Чем чаще отправляется температура, тем меньше будет работать батарейка. На экране отразится текущий интервал отправки температуры в минутах.	
Для настройки данного интервала используйте кнопки «Вверх\вниз».	

<p>Можно выбрать интервал отправки температуры от 1 до 60 минут. Чем реже интервал отправки радиосигнала, тем меньше расход батарейки, соответственно ее реже придется менять.</p>	
<p>Нажмите кнопку «ОК»</p>	
<p>Термодатчик сохранит выбранные параметры и перейдет в главное меню. Датчик будет передавать температуру через выбранный интервал времени. (например 3 минуты)</p>	

ПРИМЕЧАНИЕ: в данном режиме прибор должен работать в режиме передачи «uni». Убедится, что прибор работает в правильном режиме можно, выполнив действия, описанные в пункте 3 перечня сервисных настроек в данной инструкции.

При работе в данном режиме можно задавать необходимую температуру в помещении для управления котлом.

<p>Главное меню</p>	
<p>Для установки температуры вручную воспользуетесь кнопками «вверх/вниз» На дисплее отобразится символ выбранного режима и загорится индикатор . Чтобы выбрать необходимый режим используйте кнопки «вверх\вниз»</p>	
<p>Нажмите кнопку «ОК». Если не нажать на кнопку «ОК» то через 3 секунды после установки температуры датчик автоматически отправит значение температуры на прибор и перейдет в главное меню.</p>	

9. Работа в режиме беспроводного термостата. Работает только в связке с радиореле «ИПРО».

Термодатчик также может работать совместно с «ИПРО радиореле». Термодатчик будет передавать на реле сигналы **включения/выключения** в зависимости от заданной температуры. А реле подключается к котлу 2-мя проводами как внешний термостат.



Для работы в данном режиме необходимо настроить термодатчик:

Находясь в главном меню	
Находясь в главном меню, нажать кнопку «М»	
На дисплее отобразится символ выбранного режима и загорится индикатор . Чтобы выбрать необходимый режим используйте кнопки «вверх\вниз»	
Выберите режим «t» (режим работы термостата вместе с беспроводным реле ИПРО)	
Нажмите кнопку «ОК»	
С помощью кнопок «Вверх»\«Вниз» установите значение температуры, которую необходимо поддерживать.	
Шаг установки температуры 0,1°C. Диапазон управления температуры от -50 до +100 °С.	
Нажмите кнопку «ОК»	
После настройки данного режима прибор будет измерять температуру и будет отправлять сигнал включения\выключения на реле ИПРО для поддержания температуры.	

10. Сервисные настройки (Уровень специалист).

ВНИМАНИЕ!!! Данный раздел инструкции предназначен только для пользователей, обладающих подробными знаниями о работе устройства.

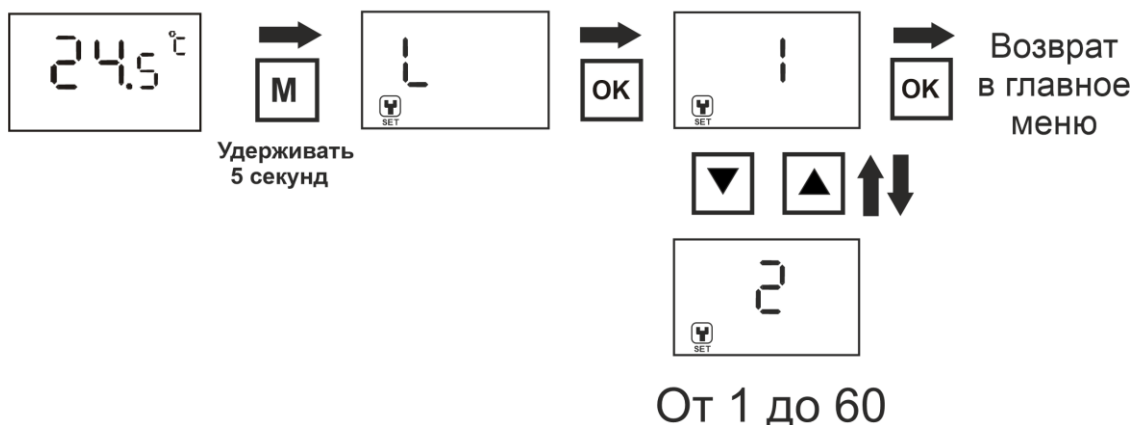
10.2. Установка интервала повторения сигнала для режима «беспроводной термостат».

При работе в режиме «беспроводной термостат» устройство управляет радиореле с помощью радиосигналов. Отправленный радиосигнал может быть не принят радиореле из-за помех, вызванных работой радиопультов, радиодатчиков, других радиопередатчиков или затухания сигнала в случае большого удаления радиореле от датчика. Для увеличения надежности системы рекомендуется повторять радиосигнал.

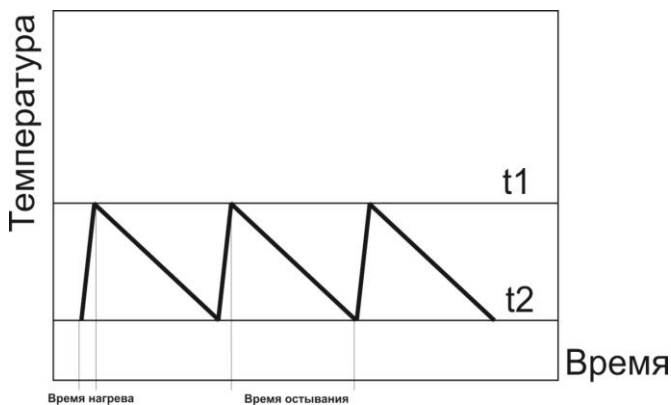
Данный параметр устанавливает интервал повторения сигнала управления радиореле в режиме работы «беспроводной термостат» от 1 до 60 минут. По умолчанию установлено значение 15 минут. Т.е. раз в 15 минут происходит отправка сигнала повторяющего последнюю команду.

Общая схема настройки интервала повторения сигнала.

Главное меню



10.3. Установка коридора поддержания температуры(гистерезис).



Данный параметр устанавливает разницу между температурой включения и выключения отопительного оборудования. Диапазон регулировки от 0,1 до 2 градусов. По умолчанию установлено значение 0,5 градуса.

t1 – температура при которой нагрев прекращается.

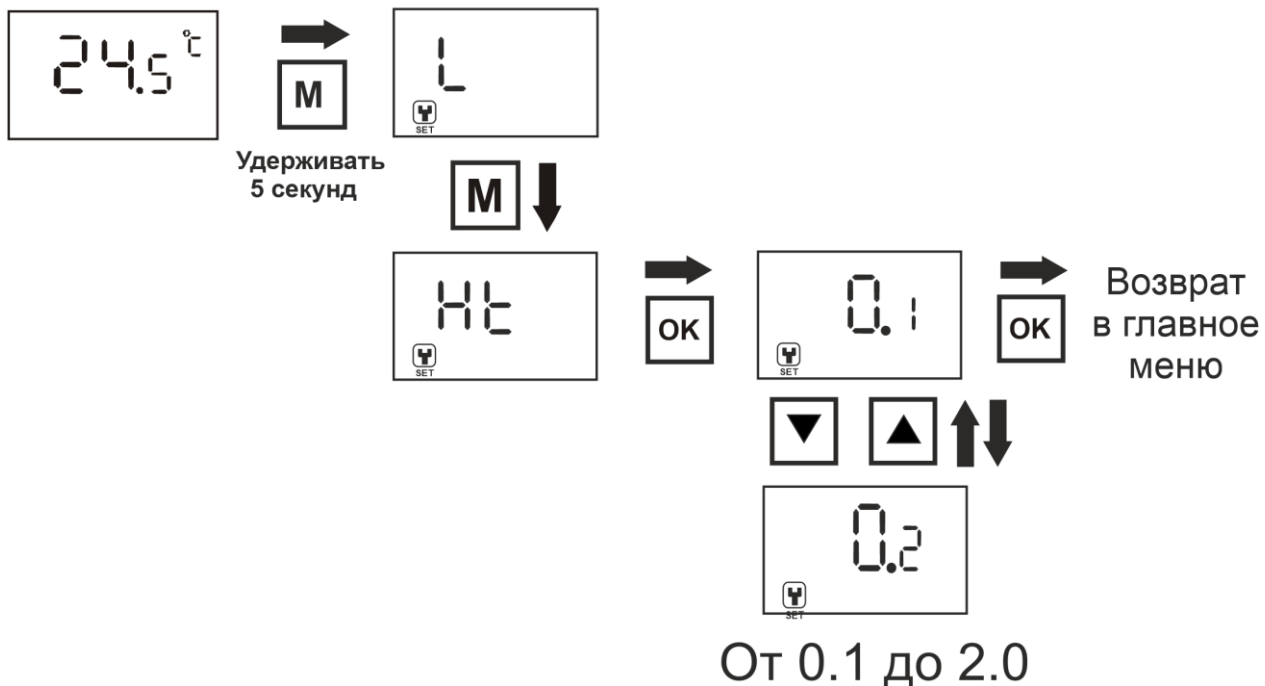
t2 – температура при которой включается нагрев помещения.

Точность поддержания температуры = t1 - t2.

Например: устанавливаем на датчике температуру 24°C. По умолчанию стоит коридор 0,5°C. Значит котел будет нагревать помещение до 24,5°C и отключаться до снижения температуры до 23,5°C. Потом процесс нагрева будет продолжаться.

Общая схема настройки коридора регулировки температуры.

Главное меню

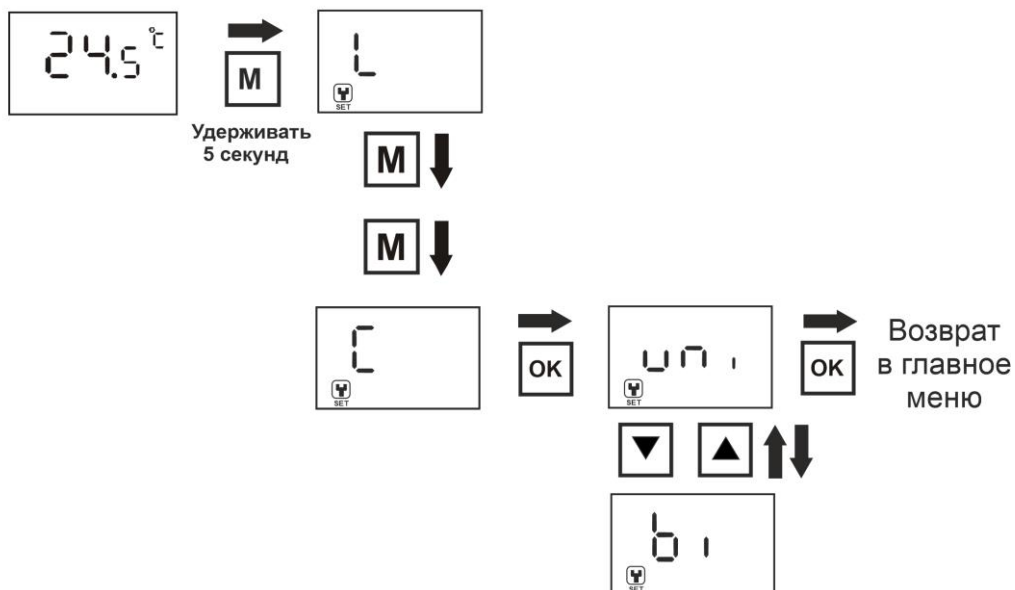


10.4. Выбор режима работы радиопередатчика.

Термодатчик работает в режиме uni	передача в формате односторонней связи (только отправка сигнала). Сигнал соответствует передатчикам с протоколом EV1527, PT2262.
Термодатчик работает в режиме bi	работает в формате двусторонней связи (отправка сигнала, получение подтверждения). Используется закрытый протокол обмена. Возможность работы в режиме bi уточняйте в инструкции на сопрягаемое с термометром устройство.

Общая схема настройки режима радиопередатчика.

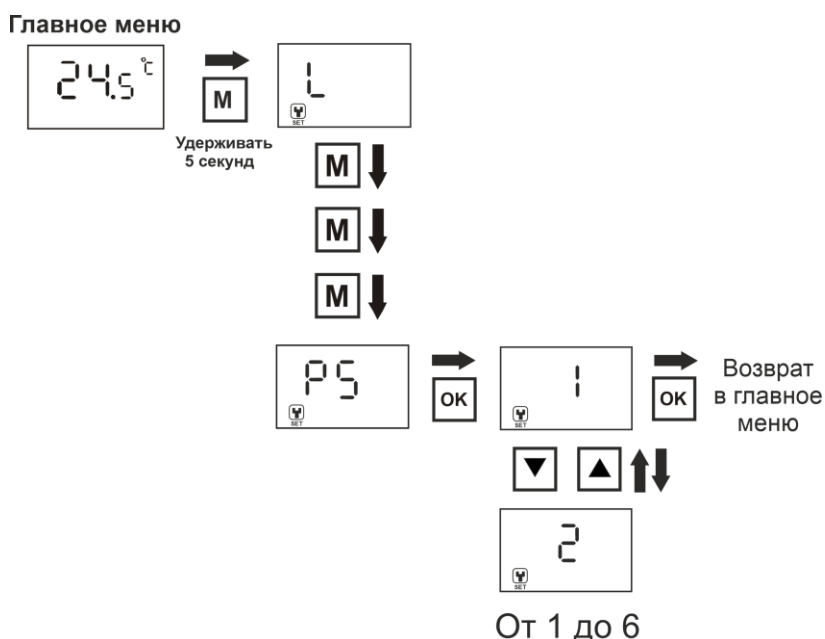
Главное меню



10.5. Настройка мощности передачи радиосигнала.

Мощность передачи радиосигнала устройством регулируется от 1 до 6 единиц. При 6 единицах максимальная мощность передачи, но и максимальный расход батареи.

Общая схема настройки мощности работы передатчика.



10.6. Сброс настроек на заводские.

Заводские настройки:

Точность регулировки температуры – 0,5 градуса.

Режим «беспроводной датчик температуры» - отключен

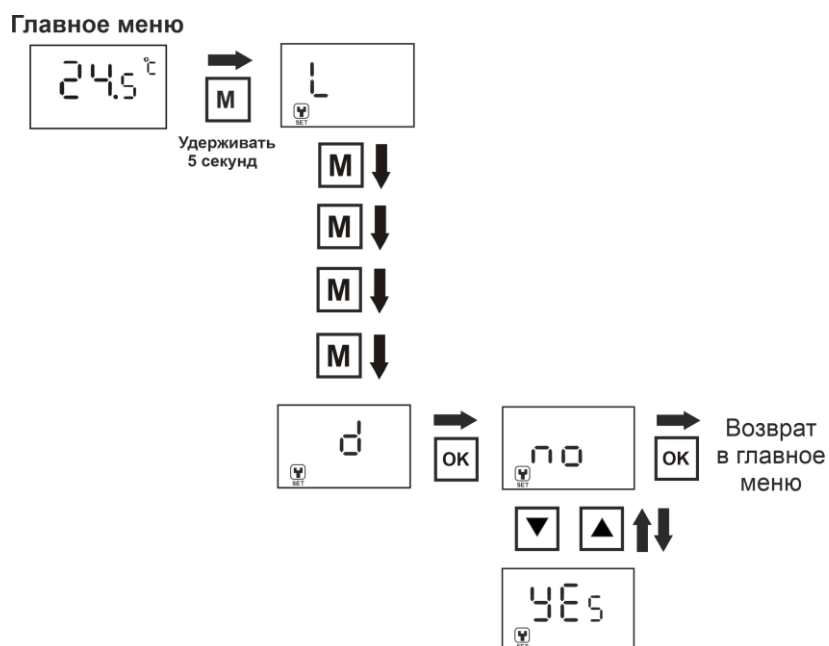
Режим «беспроводной терморегулятор» - отключен

Интервал отправки повторного сигнала для режима «беспроводной терморегулятор» равен 15 минутам.

Режим работы – uni

Мощность передатчика – 4

Общая схема для «сброса настроек на заводские».



После выбора «Yes» раздастся звуковой сигнал и параметры термодатчика будут сброшены на заводские

Уважаемый покупатель!

Гарантия на прибор действует в течение 6 месяцев со дня покупки изделия при соблюдении условий гарантии.

Условия гарантии:

Гарантия вступает в силу при предъявлении настоящего талона, в котором указаны дата его покупки, подтверждённые печатью продавца.

Ограничение ответственности:

Фирма-изготовитель несёт ответственность только в рамках гарантийных обязательств за работу самого устройства, и не берёт на себя ответственность за качество его установки, монтажа, сервиса сотового оператора, прохождение радиосигнала и т. д. Также фирма не несёт ответственность за любой ущерб, полученный от использования устройства, как для его владельца, так и для третьих лиц.

Вся ответственность за использование устройства возлагается на пользователя.

Настоящая гарантия недействительна, в случаях:

- утери гарантийного талона;
- при наличии исправлений в гарантийном талоне, нарушений или следов переклеивания гарантийных наклеек, несоответствие серийных номеров изделия(шестизначный номер) номерам, указанным в гарантийном талоне;
- механического повреждения изделия;
- попадания внутрь изделия посторонних предметов, воды, насекомых и продуктов их жизнедеятельности;
- повреждений вызванных грызунами;
- ремонта изделия не уполномоченными на это лицами, его разборки и других, не предусмотренных инструкцией по эксплуатации вмешательств;
- использование изделия в целях, для которых оно не предусмотрено;
- действия непреодолимой силы (пожара, аварии, природной катастрофы и т.п.).

Срок службы: 5 лет

Артикул: 0873

Декларация соответствия: ЕАЭС № RU Д-RU.АЖ47.В.01176 срок действия до 30.08.2023

Товар изготавливается в соответствии с ТУ 4372-001-60218834-2014 Соответствует требованиям ТР ТС 020/2011

Производитель и поставщик: ООО «ИПРО». Сделано в России.

Адрес производства: Россия, 390037, г. Рязань, ул. Зубковой д. 8А, тел. (4912) 77-79-41.

e-mail: support@ipro-gsm.ru

Сайт: www.ipro-gsm.ru

Дата изготовления:

